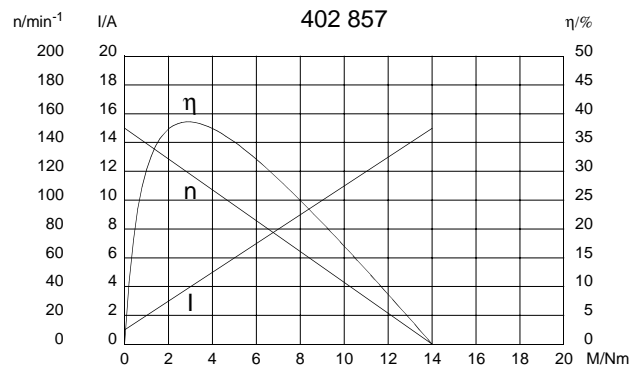
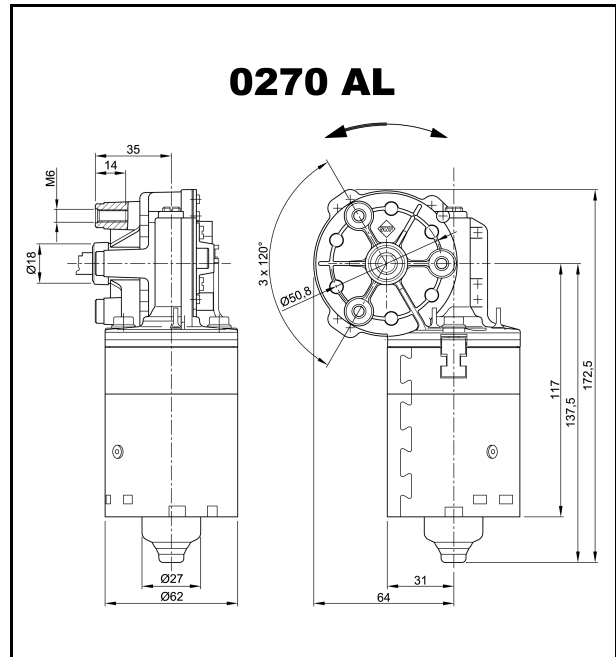


Baureihe 0270 (SWMK)

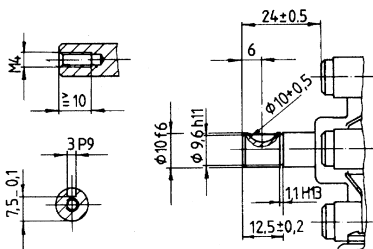
Motortyp 402 857

Technische Daten

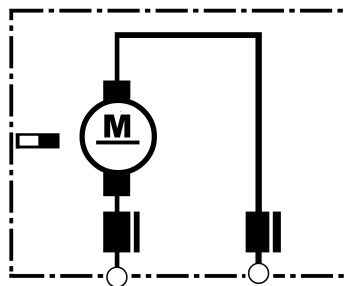
Nennspannung	U_N	[Volt]	24
Leerlaufdrehzahl	n_0	[min ⁻¹]	150
Nenn Drehmoment	M_N	[Nm]	1,5
Einschaltdauer		%	
EIN		[min]	
Anlaufmoment	M_A	[Nm]	14,0
Getriebeübersetzung	i		53/2
Anschlusswiderstand	2 Lamellen	R	[mΩ] 1300,0
	4 Lamellen	R	[mΩ] 1150,0
Anschlussinduktivität	2 Lamellen	L	[mH] 2,00
	4 Lamellen	L	[mH] 1,75
Läuferträgheitsmoment	J_R	[kgm ²] × 10 ⁻⁶	56,0
Zahnradwerkstoff		Kunststoff	
Hall IC			
Impuls/Umdrehung Antriebswelle			
Ausgangskanäle			
Bemerkungen		ohne Kappe	
Schutzart			IP 30
Gewicht		[kg]	1,20



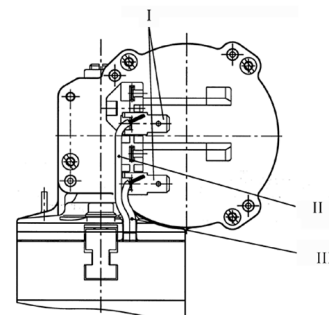
W 36



S 27



K 42



I Flachsteckerenden 6,3 x 0,8 DIN 46 244

II grün

III rot